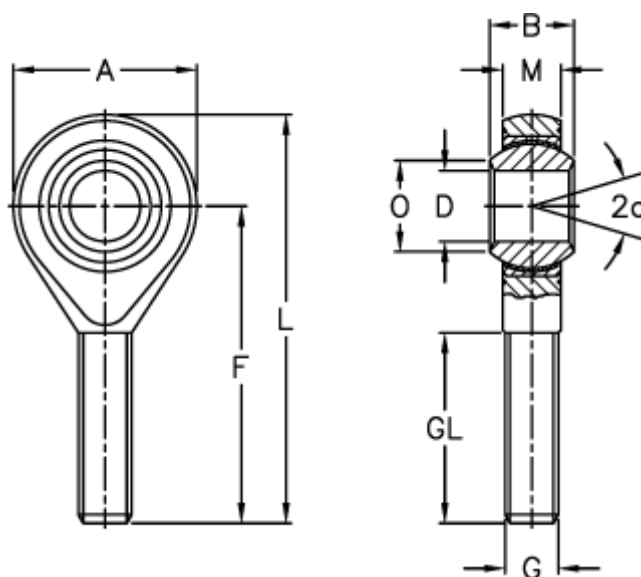


Varenummer: 03221040
 Beskrivelse: Fluro ledhoved GALRSW 40-R
 Med venstregevind

Mål



A	= 90	L	= 187
a (grader)	= 16	M	= 35
B	= 49	O	= 44.2
D	= 40	Statisk belastning C0 (kN)	= 235
Dynamisk belastning C (kN)	= 286	Tilladelige o/min	= 100
F	= 142	Vægt (g)	= 2570
g	= M42x2		
GL	= 78		